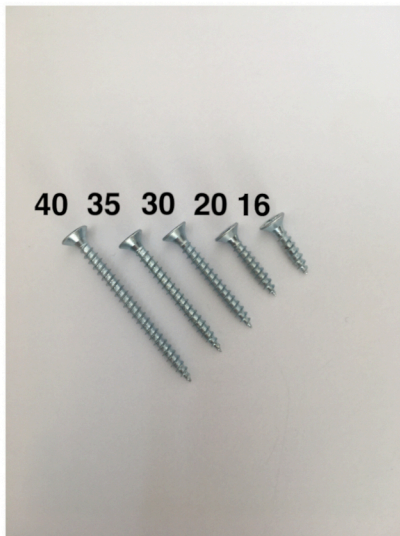


Dołączone do zamówienia elementy do montażu zależą od projektu - nie wszystkie są potrzebne do każdego zamówienia.
Wszystkie możliwe elementy:



wkręty



domino



mimosród 1a



podwójny rafx



kołki i wkręty



drewniany kołek



gwóźdki do pleców



wkręt raxix



wkręt euro



trójkąt montażowy i zaślepka

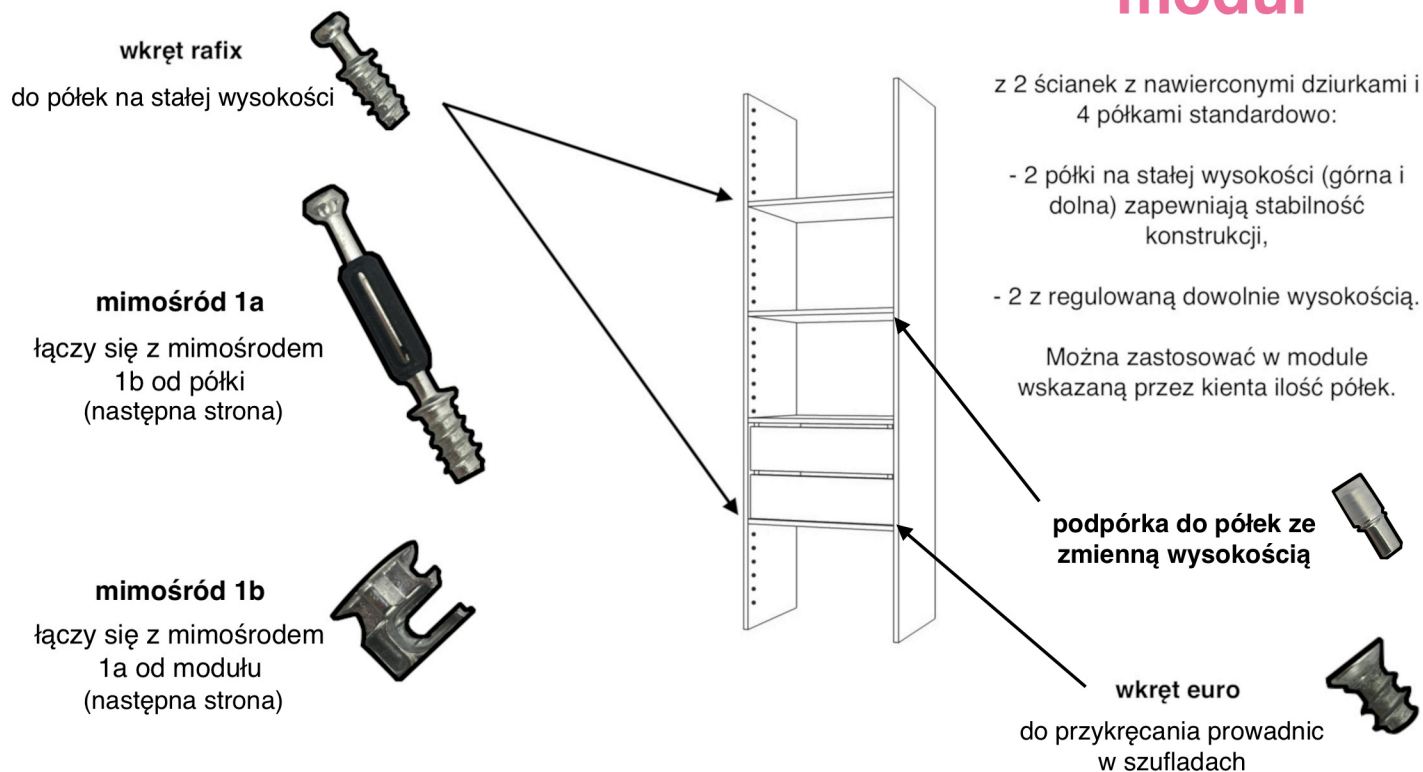


podpórka do półki

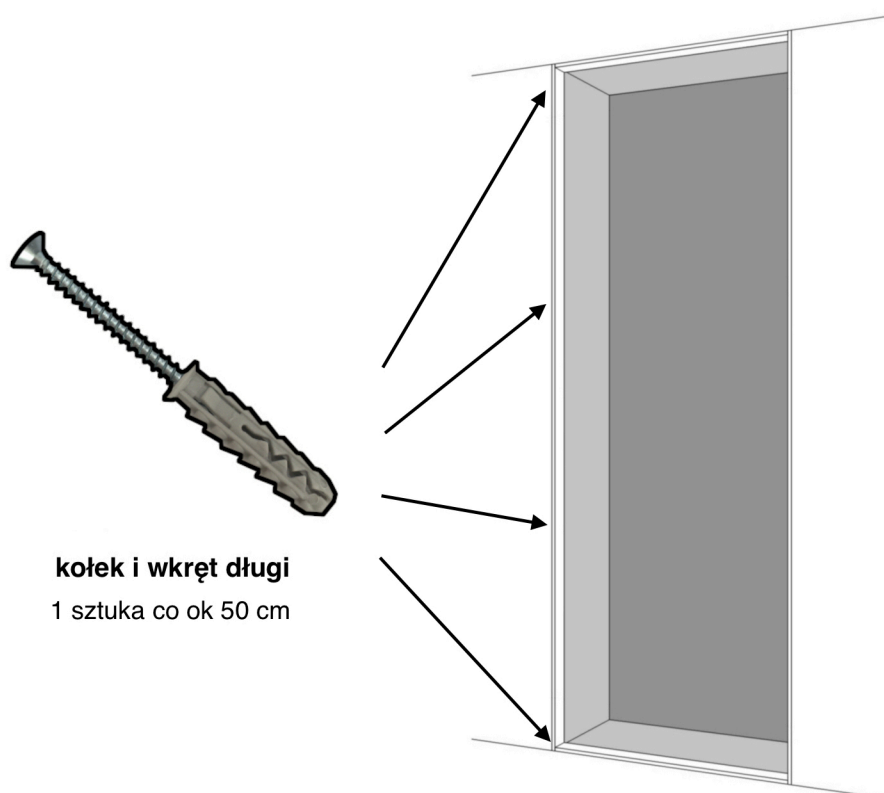


mimośród

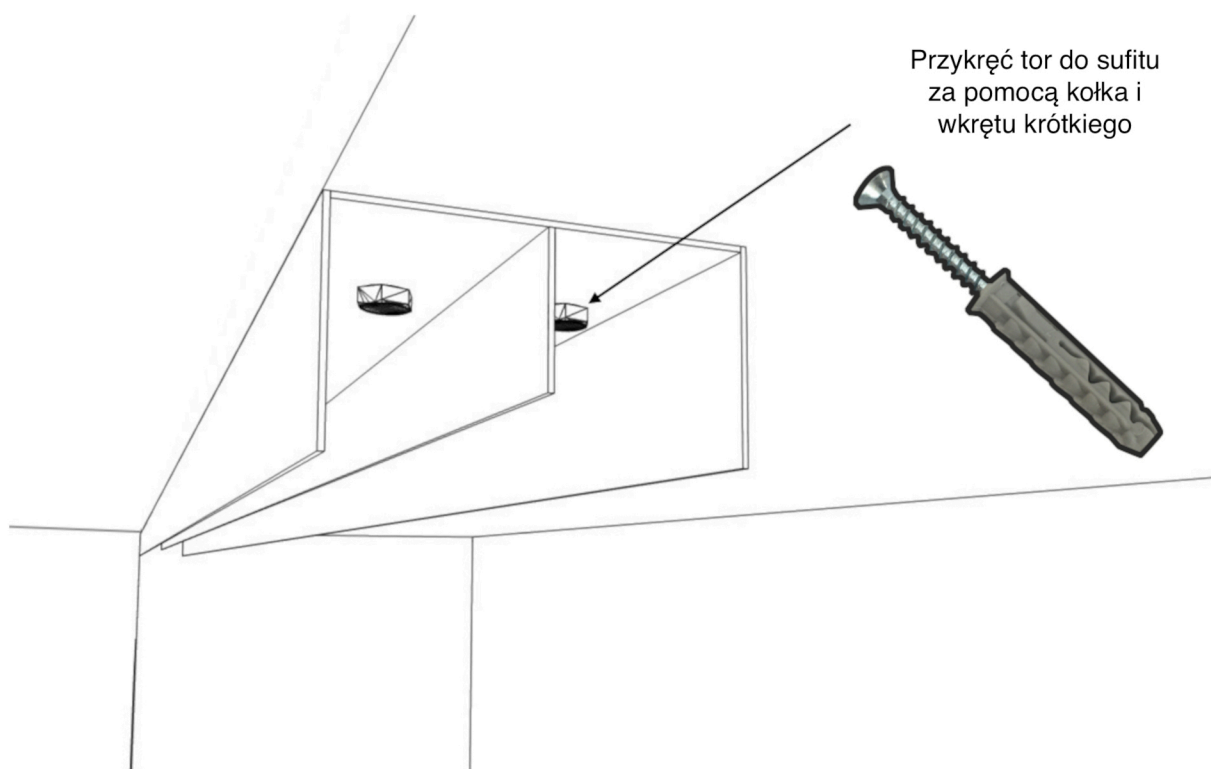
moduł



listwy

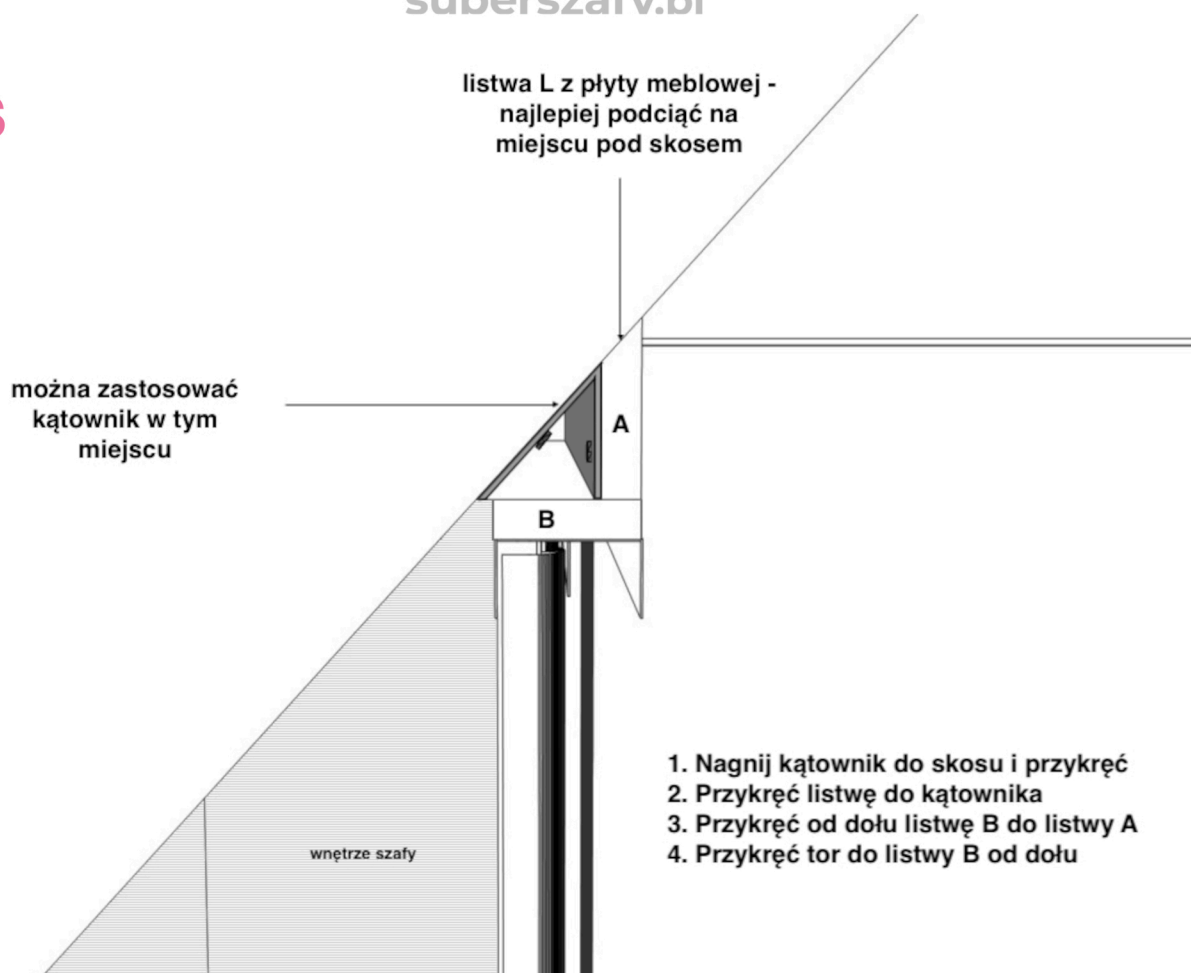


tor górny



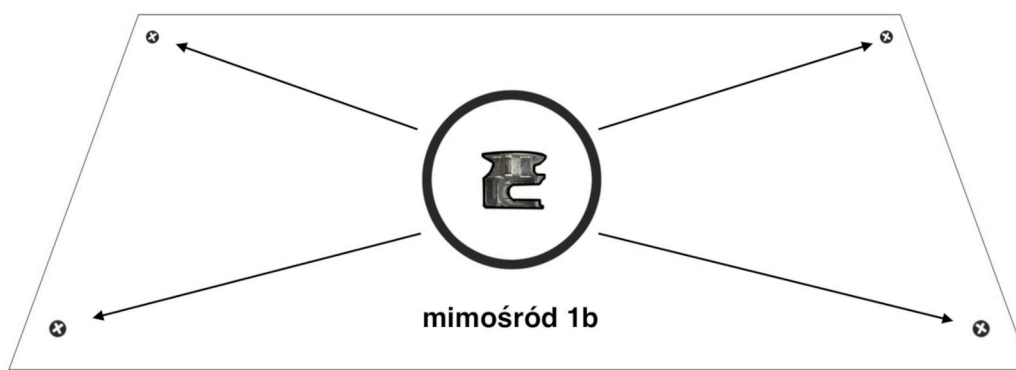
superszafv.pl

skos



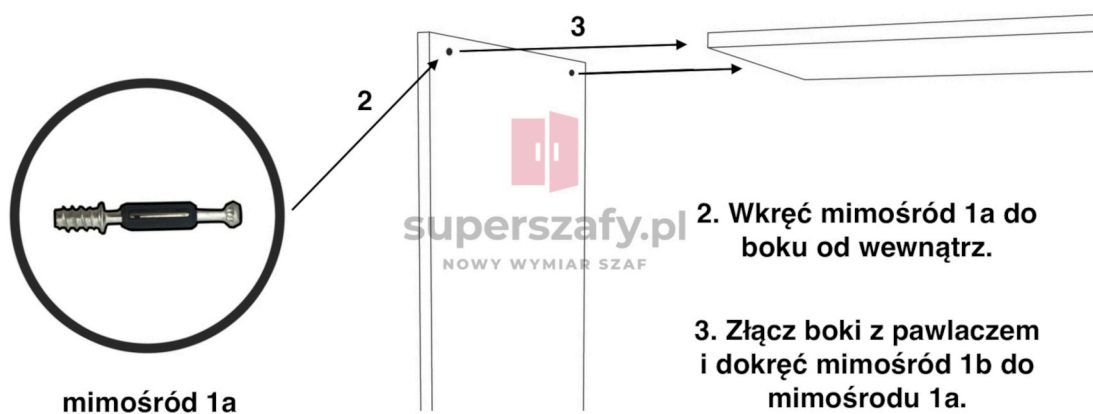
pawłacz, moduł:

łączenie elementów stałych



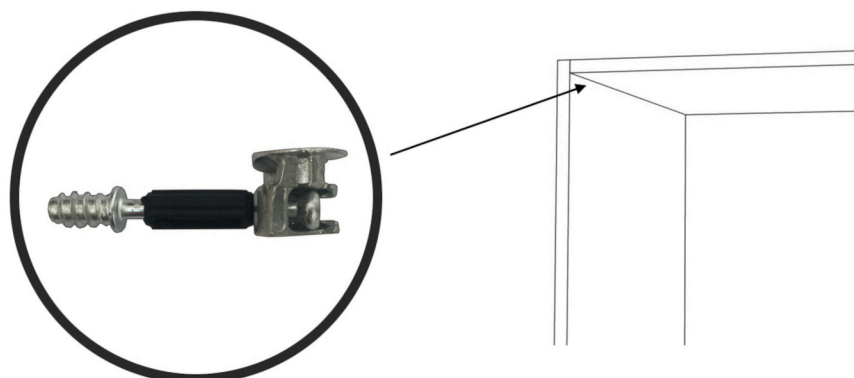
Boki, pawłacz i niektóre półki mają niezbędne nawiercenia.

1. Przykręć mimośród 1b do pawłacza od góry.



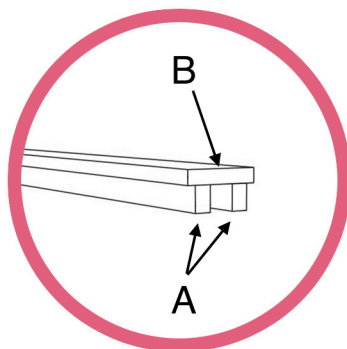
2. Wkręć mimośród 1a do boku od wewnątrz.

3. Złącz boki z pawłaczem i dokręć mimośród 1b do mimośrodu 1a.

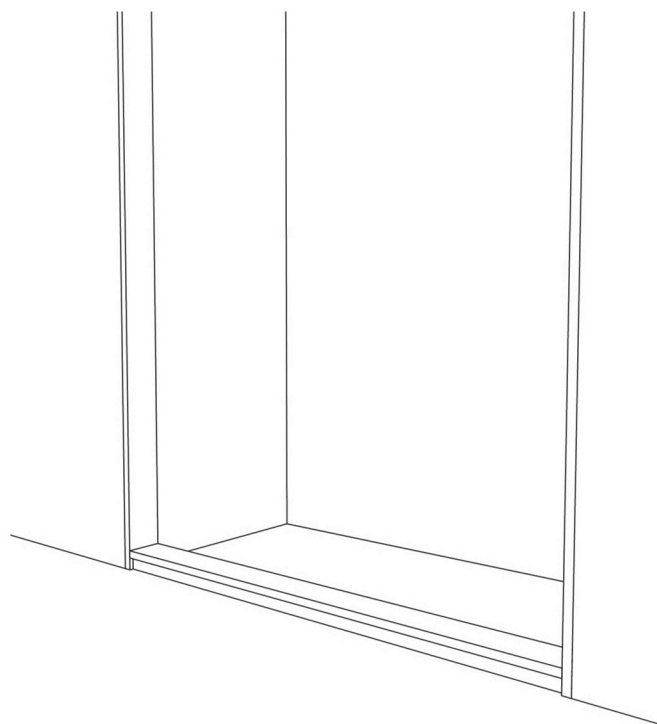
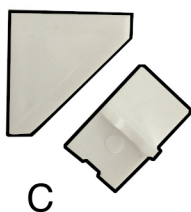


4. Po skręceniu mimośrody boczne będą niewidoczne. Gotowe!

cokół



Cokół składa się z 2 listew o wys. 3,2 cm (A), które podpierają listwę 9 cm (B) lub podłogę szafy zależnie od projektu



Po skręceniu cokół umieść go między listwami bocznymi i przykręć 1 lub 2 trójkątami (C) od tyłu lub przyklej do podłogi



Cokół, moduł i drążek



wkręt 20
do rozet
przykręcanych do
modułu



wkręty 40 i 35
do skręcania pawlacza z modułem
zależnie od projektu (następna strona)



trójkąt montażowy



kołek i wkręt krótki
do rozet przykręcanych do ścian



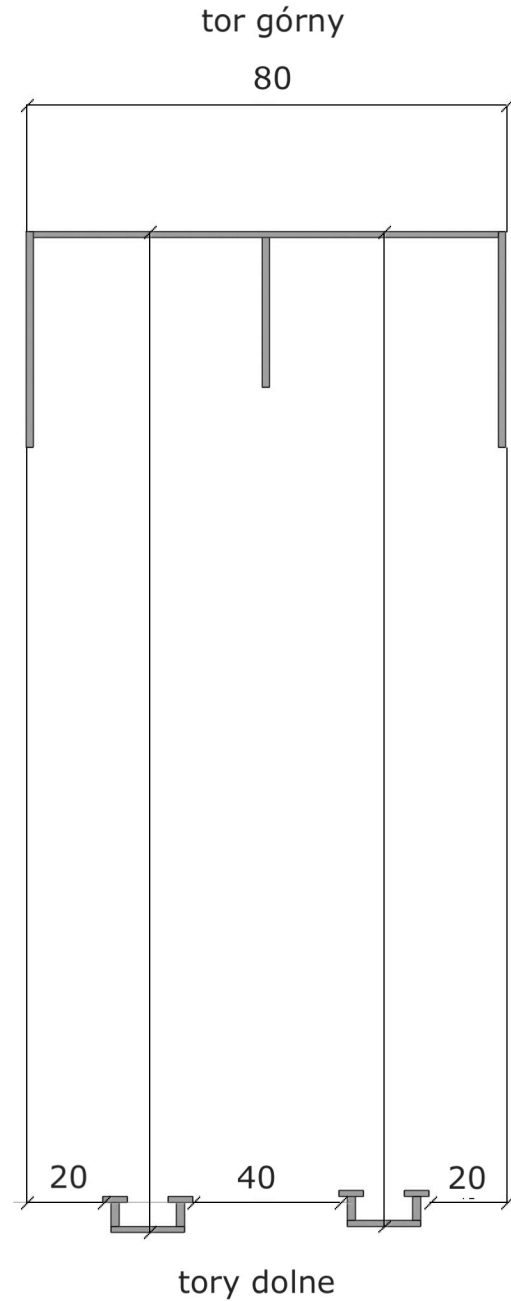
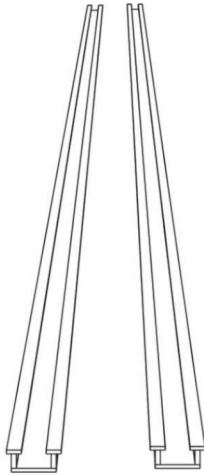
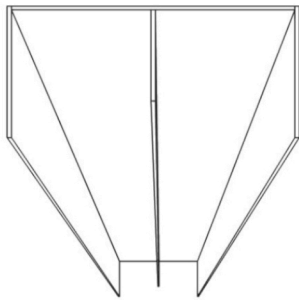
superszafy.pl

NOWY WYMIAR SZAF

cokół

przykręć 1 lub 2 trójkątami od tyłu lub
przyklej do podłogi

tor wpuszczany



1. Wyfrezuj panele podłogowe. Najlepiej frezować wzdłuż paneli zamiast w poprzek i na środku panela, a nie na jego skraju.
2. Przyklej tory do podłogi na klej montażowy.