



superszafy.pl

NOWY WYMIAR SZAF

Instrukcja montażu drzwi

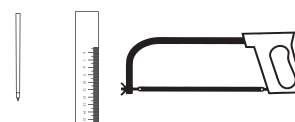
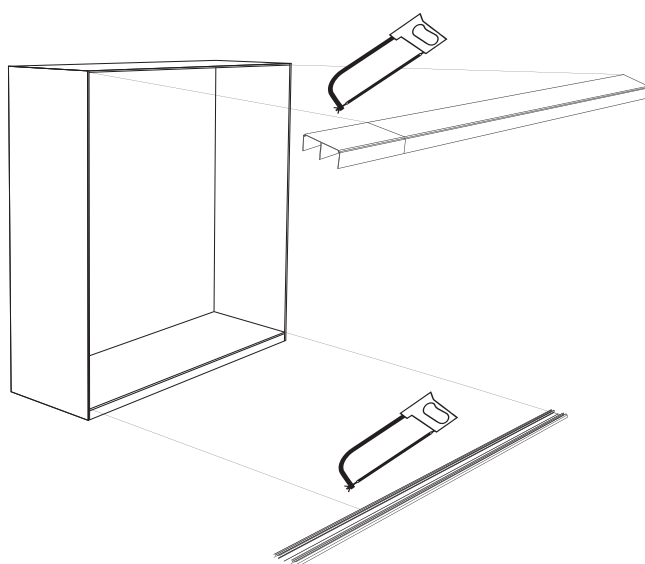
bok@superszafy.pl

+48 690 690 123

W razie trudności zapraszamy do zapoznania się z instrukcją video



1. Odmierz tory i przytnij do wymiaru



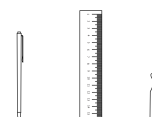
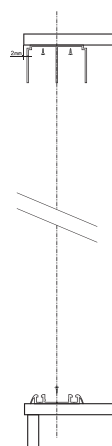
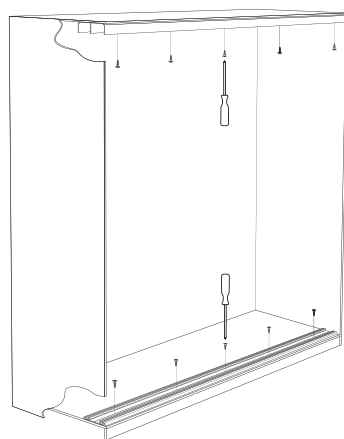
Tor górny

- zerwanie folii ochronnej
- przymierzenie do miejsca na drzwi
- oznaczenie miejsca pod mocowanie toru górnego do sufitu

Tor dolny

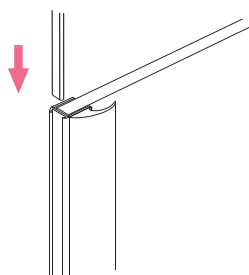
- zerwanie folii ochronnej
- przymierzenie toru do podłogi na długość

2. Przykręć tor górny, a następnie przykręć lub przyklej tor dolny



- system wąski 8mm od przodu
- system otwarty i venus 16 mm od przodu — najczęściej stosowany przez klientów
- system zamknięty 8 mm od przodu
- przyklejenie toru na taśmę dwustronną lub dodatkowo silikon lub klej montażowy

3. Wsuń szczotki odbojowe





superszafy.pl

NOWY WYMIAR SZAF

Instrukcja montażu drzwi

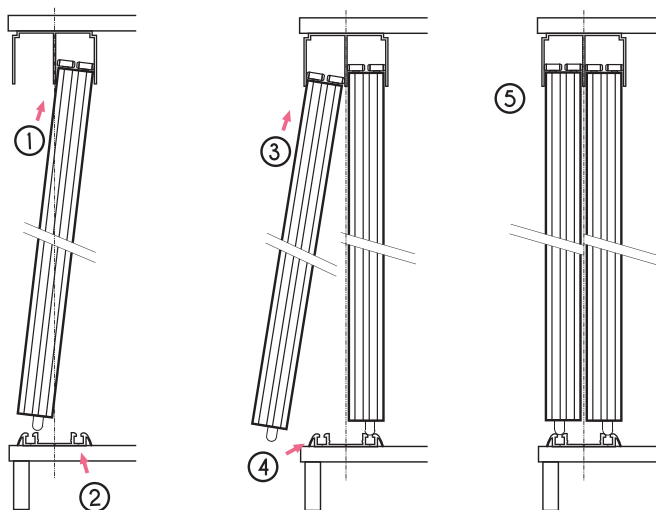
bok@superszafy.pl

+48 690 690 123

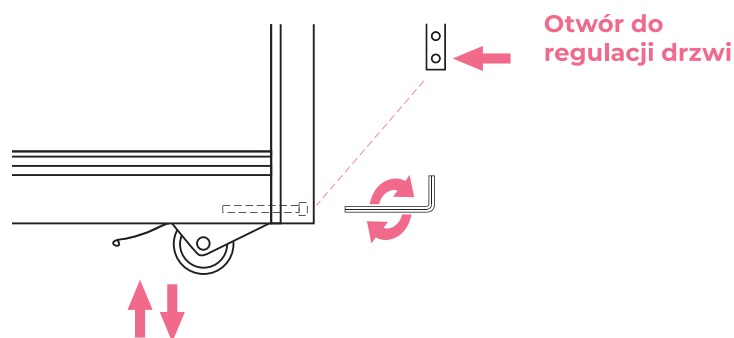
W razie trudności zapraszamy
do zapoznania się z instrukcją video



4. Zamontuj drzwi we wskazanej kolejności

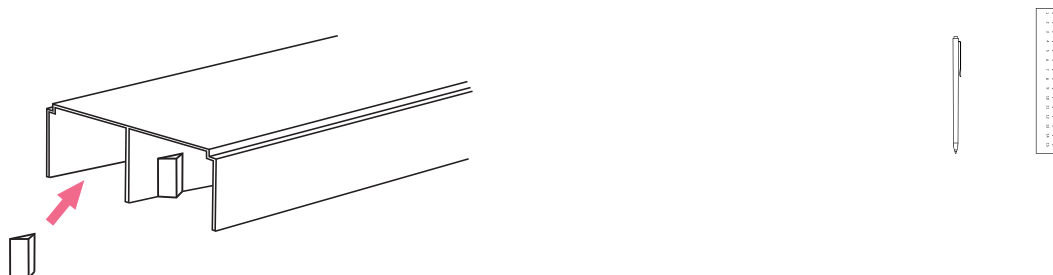


5. Wyreguluj drzwi



6. Wklej pozycjonery toru górnego

Zamknij drzwi i zaznacz miejsce gdzie mają zatrzymać się wózki
Otwórz drzwi i wklej pozycjonery



Gratulacje, gotowe!